

# LED Strip Connector

211L



**LIGHTPRO**  
PROFESSIONAL OUTDOOR LIGHTING

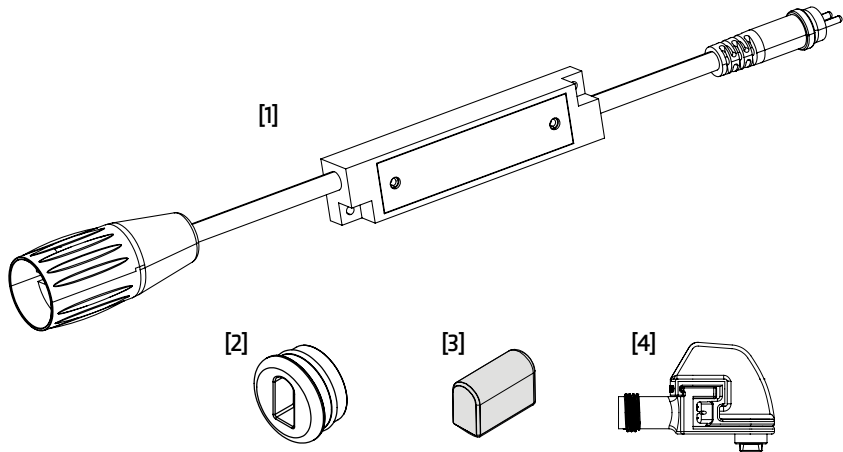
**12**  
volt

- NL** Gebruikershandleiding
- DE** Bedienungsanleitung
- GB** User manual
- FR** Manuel de l'utilisateur

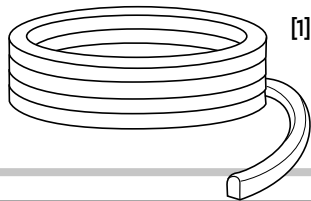
Geproduceerd door / Hergestellt von / Produced by / Produit par:  
TECHMAR B.V. | CHOPINSTRAAAT 10-11 | 7557 EH HENGELO | THE NETHERLANDS  
+31 (0)88 43 44 517 | INFO@LIGHTPRO.NL | WWW.LIGHTPRO.NL

MI3982-20211230

# A

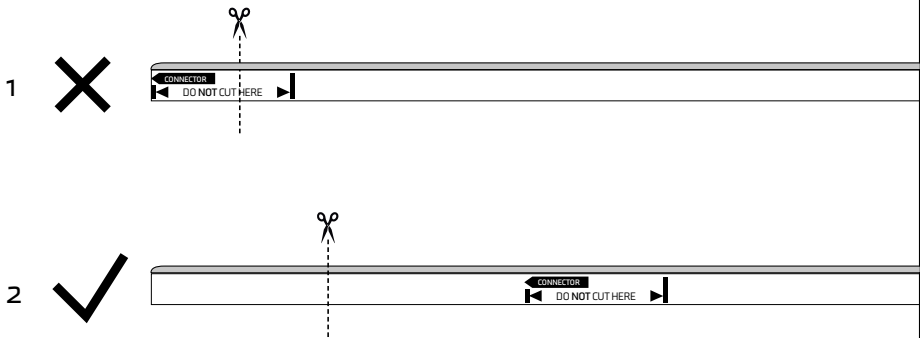


# B

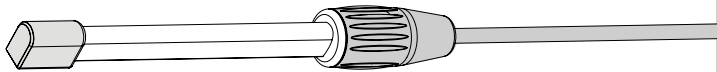
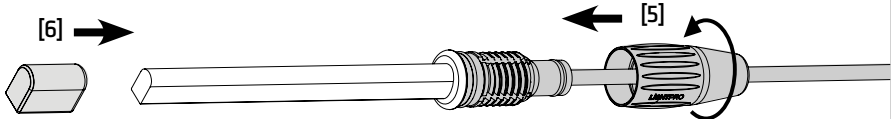
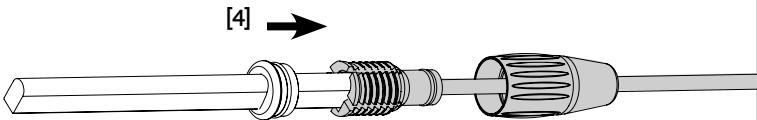
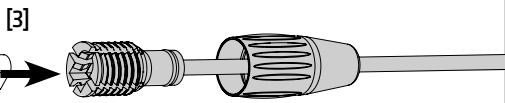
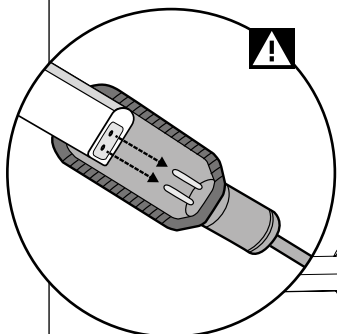
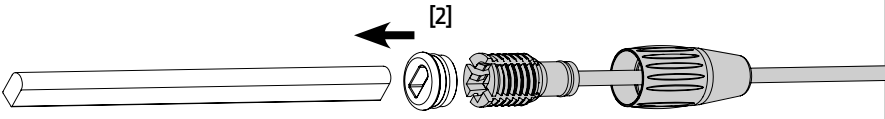
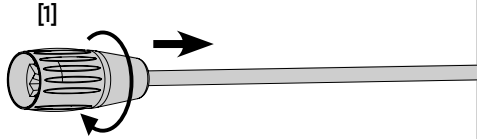


LOS VERKRIJGBAAR  
SOLD SEPARATELY  
SEPARAT ERHÄLTICH  
DISPONIBLE SÉPARÉMENT

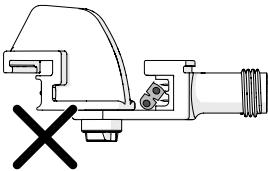
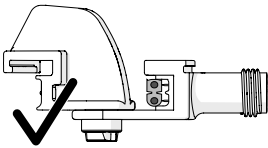
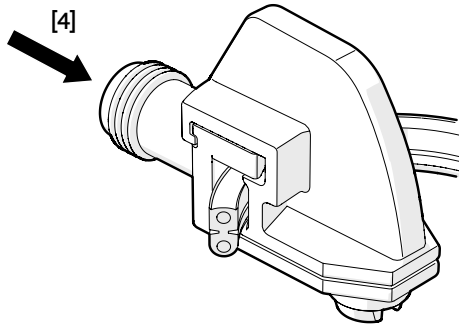
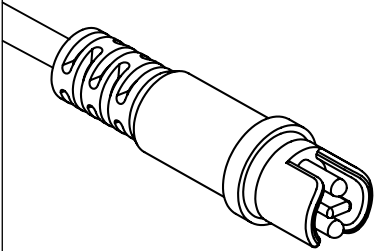
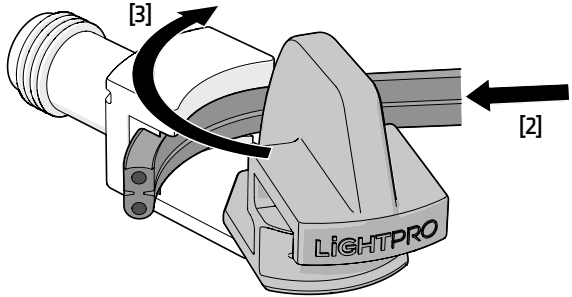
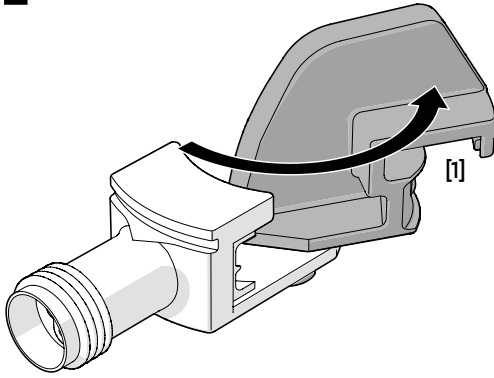
# C



**D**



**E**



## LED Strip en Connector

### Gebruikershandleiding

Bedankt voor de aankoop van de Lightpro LED Strip en Connector. Dit document bevat de benodigde informatie voor correct, efficiënt en veilig gebruik van het product. Raadpleeg de gebruikershandleiding van uw transformator voor meer informatie over de aanleg en aansluiting van uw lichtplan of kijk op onze website [www.lightpro.nl](http://www.lightpro.nl).

Lees de informatie in deze handleiding zorgvuldig door voor ingebruikname van het product. Bewaar deze handleiding bij het product ter naslag in de toekomst.

### PRODUCTBESCHRIJVING

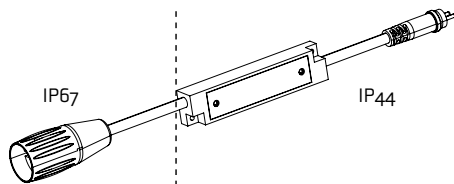
De Lightpro LED Strip is een lichtslang voor buiten-gebruik. De strip kan voorafgaand aan de installatie naar wens op maat worden geknipt. Let op: neem voor het knippen de instructies in deze handleiding in acht! Dit product is geschikt om te gebruiken als buitenverlichting in combinatie met het 12-volt systeem van Lightpro. Verkeerd gebruik van het product kan gevolgen hebben voor de veiligheid, garantie en correcte werking van het product en/of het andere onderdelen van het systeem.

### SPECIFICATIES LED STRIP

Artikelnummer	175L
Vermogen (per meter)	2,2W
Lichtstroom (per meter)	80-100lm
Beschermingsklasse	IP67
Omgevingstemperatuur	-20°C tot 50°C
Dimbaar	Nee
Input	12V (alleen met 211L Connector)

### SPECIFICATIES LED STRIP CONNECTOR

Artikelnummer	176L
Maximaal vermogen	36W
Afmetingen (l x b x h)	1m x 28mm x 28mm
Beschermingsklasse	IP44 + IP67
Omgevingstemperatuur	-20°C tot 50°C
Kabellengte	1m
Input	12V AC/DC



### GEBRUIK

#### Inhoud van de verpakking

##### [Afbeelding A]

1. Connector
2. Afdichtrubber
3. Einddop
4. F-connector (Artikelnummer 137A)

⚠ *Controleer of alle onderdelen aanwezig zijn in de verpakking. Voor vragen over onderdelen, service, eventuele klachten of andere zaken kunt u altijd bij ons terecht. E-mail: [info@lightpro.nl](mailto:info@lightpro.nl)*

#### LOS VERKRIJGBAAR

##### [Afbeelding B]

1. LED Strip (Artikelnummer 175L)

#### KNIPPEN

##### [Afbeelding C]

⚠ *De LED strip kan naar wens op maat worden geknipt. Knip in één beweging vanaf de transparante zijde door.*

Neem voor het knippen de volgende instructies in acht:

1. Op de LED strip is een markering aangebracht met de opdruk **DO NOT CUT HERE**. In dit deel van de strip mag nooit worden geknipt.
2. De strip kan naar wens worden ingekort. Het deel van de strip dat wordt aangesloten op de connector moet minimaal één markering bevatten.
3. Korte (rest)delen van de LED strip waar geen markering in aanwezig is zullen niet branden wanneer deze worden aangesloten op de connector.
4. Het is mogelijk dat een klein gedeelte van enkele centimeters aan het einde van de strip niet zal branden na het knippen.

#### AANSLUITEN

##### [Afbeelding D]

1. Draai de schroefdop los en verplaats deze naar achteren.

⚠ *De LED strip moet in de juiste richting worden aangesloten op de connector. Let bij het aansluiten op de richting van de pijl met de opdruk **CONNECTOR**. De pijl wijst in de richting van de connector.*

2. Plaats het afdichtrubber circa 5 cm op de LED Strip.
3. Verbind de LED Strip met de Connector. Let op dat de pinnen in de connector goed contact maken met de geleiders in de strip.
4. Druk het afdichtrubber tegen de connector aan.
5. Plaats de schroefdop op de connector en draai deze helemaal vast.
6. Plaats de einddop aan het einde van de LED Strip.

## LED Streifen und Verbinder

### Benutzeranleitung

Vielen Dank für den Kauf des Lightpro LED-Streifens und Verbinders. Dieses Dokument enthält die notwendigen Informationen für den korrekten, effizienten und sicheren Gebrauch des Produkts. Weitere Informationen zur Installation und zum Anschluss Ihres Beleuchtungsplans finden Sie in Ihrer Transformator-Benutzeranleitung oder besuchen Sie unsere Website [www.lightpro.nl](http://www.lightpro.nl).

Bitte lesen Sie die Informationen in diesem Handbuch sorgfältig durch, bevor Sie das Produkt in Betrieb nehmen. Bitte bewahren Sie dieses Handbuch zusammen mit dem Produkt auf, um zukünftig nachschlagen zu können.

### PRODUKTBESCHREIBUNG

Der Lightpro LED-Streifen ist ein Lichtschlauch für den Außenbereich. Der Streifen kann vor der Installation auf die gewünschte Länge zugeschnitten werden. Hinweis: Beachten Sie vor dem Schneiden die Hinweise in dieser Anleitung!

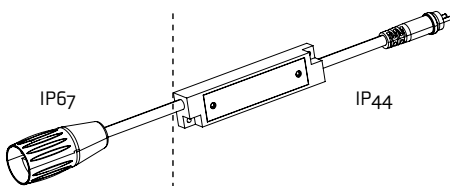
Dieses Produkt eignet sich als Außenbeleuchtung in Kombination mit dem 12-Volt-System von Lightpro. Eine unsachgemäße Verwendung des Produkts kann Auswirkungen auf die Sicherheit, die Gewährleistung und den ordnungsgemäßen Betrieb des Produkts und / oder anderer Teile des Systems haben.

### SPEZIFIKATIONEN LED-STREIFEN

Artikelnummer	175L
Leistung (pro Meter)	2,2W
Lichtstrom (pro Meter)	80-100lm
Schutzart	IP67
Umgebungstemperatur	-20°C bis 50°C
Dimmbar	Nein
Input	12V (nur mit 211L Connector)

### SPEZIFIKATIONEN LED-STREIFEN-VERBINDER

Artikelnummer	176L
Maximale Leistung	36W
Afmetingen (l x b x h)	1m x 28mm x 28mm
Schutzart	IP44 + IP67
Umgebungstemperatur	-20°C bis 50°C
Kabellänge	1m
Input	12V AC/DC



### ANWENDUNG

#### Verpackungsinhalt

##### [Bild A]

1. Verbinder
2. Gummiabdichtung
3. Abschlusskappe
4. F-Verbinder (Artikelnummer 137A)

⚠ Überprüfen Sie, ob alle Teile in der Verpackung vorhanden sind. Bei Fragen zu Einzelteilen, Service, Reklamationen oder anderen Angelegenheiten können Sie uns jederzeit kontaktieren. E-Mail: [info@lightpro.nl](mailto:info@lightpro.nl)

### SEPARAT ERHÄLTLICH

##### [Bild B]

1. LED Streifen (Artikelnummer 175L)

### SCHNEIDEN

##### [Bild C]

⚠ Der LED-Streifen kann auf die gewünschte Länge zugeschnitten werden. Von der transparenten Seite in einer Bewegung durchschneiden.

Sie die folgenden Anweisungen zum Schneiden:

1. Auf dem LED-Streifen befindet sich eine Markierung mit dem Aufdruck **DO NOT CUT HERE**. In diesen Teil des Streifens darf niemals geschnitten werden.
2. Der Streifen kann nach Bedarf gekürzt werden. Der Teil des Streifens, der an den Verbinder angeschlossen wird, muss mindestens eine Markierung enthalten.
3. Kurze (verbleibende) Teile des LED-Streifens, an denen keine Markierung vorhanden ist, leuchten beim Anschluss an den Verbinder nicht auf.
4. Es ist möglich, dass am Ende des Streifens einige Zentimeter nach dem Schneiden nicht aufleuchten.

### MONTAGE

##### [Bild D]

1. Lösen Sie den Schraubverschluss und schieben Sie ihn nach hinten.

⚠ Der LED-Streifen muss in der richtigen Richtung an den Verbinder angeschlossen werden. Beachten Sie beim Anschließen die Pfeilrichtung mit dem Aufdruck **CONNECTOR**. Der Pfeil zeigt in Richtung des Verbinders.

2. Platzieren Sie die Gummiabdichtung ca. 5 cm auf dem LED-Streifen.
3. Verbinden Sie den LED-Streifen mit dem Verbinder. Stellen Sie sicher, dass die Stifte im Verbinder einen guten Kontakt zu den Leitern im Streifen haben.
4. Drücken Sie die Gummiabdichtung gegen den Verbinder.
5. Setzen Sie den Schraubverschluss auf den Verbinder und ziehen Sie ihn fest an.
6. Platzieren Sie die Abschlusskappe am Ende des LED-Streifens.

## LED Strip and Connector

### User manual

Thank you for buying the Lightpro LED Strip and Connector. This document contains the required information for correct, efficient, and safe use of the product. Consult the user manual of your transformer for more information about the set up and connection of your light plan or visit our website [www.lightpro.nl](http://www.lightpro.nl).

Read the information in this manual carefully before using the product. Keep this manual near the product for consultation in the future.

### PRODUCT DESCRIPTION

The Lightpro LED Strip is a lighting chain for outdoor use. The strip can be cut to the desired length before installation. Attention: before cutting, read the instructions in this manual carefully!

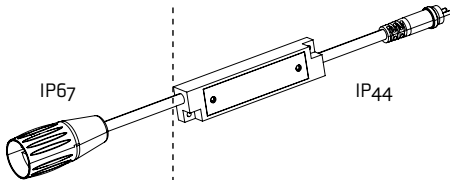
This product can be used as outdoor lighting in combination with the Lightpro 12 Volt system. Improper use of the product can have consequences for the safety, warranty, and correct functioning of the product and/or other parts of the system.

### SPECIFICATIONS LED STRIP

Article number	175L
Power (per meter)	2,2W
Luminous flux (per meter)	80-100lm
Protection class	IP67
Ambient temperature	-20°C to 50°C
Dimmable	No
Input	12V (only with 211L Connector)

### SPECIFICATIONS LED STRIP CONNECTOR

Article number	176L
Maximum Power	36W
Afmetingen (l x b x h)	1m x 28mm x 28mm
Protection class	IP44 + IP67
Ambient temperature	-20°C to 50°C
Cable length	1m
Input	12V AC/DC



### USE

#### Packaging content

[Figure A]

1. LED Strip Connector
2. Sealing rubber
3. End cap
4. F-Connector (Article number 137A)

⚠ Check if all parts are present in the packaging. For questions about parts, service, and any complaints or other remarks, you can always contact us.

E-mail: [info@lightpro.nl](mailto:info@lightpro.nl)

#### AVAILABLE SEPARATELY

[Figure B]

1. LED Strip (Article number 175L)

#### CUTTING

[Figure C]

⚠ The LED Strip can be cut to any desired length. Cut through in one movement from the transparent side.

Carefully follow these instructions when cutting the strip:

1. The LED Strip has been marked with the print **DO NOT CUT HERE**. Never cut in this part of the strip.
2. The strip can be shortened as desired. The part of the strip that is connected to the connector has to have at least one marking.
3. Short (remaining) parts of the LED Strip which do not have a marking will not light when connected to the connector.
4. It is possible that a small part of a few centimetres at the end of the strip will not light up after cutting.

#### ASSEMBLE

[Figure D]

1. Unscrew the screw cap and move it to the back.

⚠ The LED Strip has to be connected in the right direction to the connector. When connecting, pay attention to the direction of the arrow with the print **CONNECTOR**. The arrow points in the direction of the connector.

2. Place the sealing rubber at around 5 cm on the LED Strip.
3. Connect the LED Strip to the Connector. Make sure the pins in the connector make proper contact with the conductors in the strip.
4. Press the sealing rubber to the connector.
5. Place the screw cap on the connector and tighten properly.
6. Place the end cap at the end of the LED Strip.

## Bande LED et connecteur

### Mode d'emploi

Nous vous remercions pour l'achat de la bande LED et du connecteur Lightpro. Ce document comprend les informations utiles pour une utilisation correcte, efficace et sûre du produit. Consultez le manuel de l'utilisateur de votre transformateur pour de plus amples informations sur l'aménagement et le raccordement de votre plan d'éclairage ou visitez notre site Web [www.lightpro.nl](http://www.lightpro.nl).

Lisez attentivement les informations du présent mode d'emploi avant la mise en service du produit. Conservez le présent mode d'emploi près du produit pour pouvoir vous y référer à l'avenir.

### DESCRIPTION DU PRODUIT

La bande LED Lightpro est un ruban lumineux à usage extérieur. La bande peut être découpée sur mesure selon vos souhaits avant l'installation. Attention: avant de la couper, suivez bien les instructions du présent mode d'emploi !

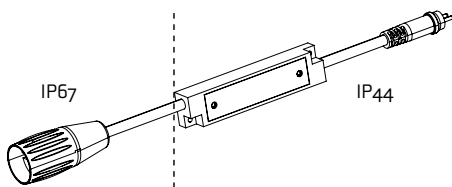
Ce produit s'utilise comme éclairage extérieur en combinaison avec le système 12 Volts de Lightpro. Une utilisation incorrecte du produit peut avoir des conséquences pour la sécurité, la garantie et le fonctionnement adéquat du produit et/ou d'autres composants du système.

### SPÉCIFICATIONS BANDE LED

Numéro article	175L
Puissance (par mètre)	2,2W
Flux lumineux (par mètre)	80-100lm
Classe de protection	IP67
Température ambiante	-20°C à 50°C
Variateur	Non
Input	12V (seulement avec 21L Connector)

### SPÉCIFICATIONS CONNECTEUR BANDE LED

Numéro article	176L
Puissance maximum	36W
Dimensions (l x L x h)	111 x 28mm x 28mm
Classe de protection	IP44 + IP67
Température ambiante	-20°C à 50°C
Longueur de câble	1m
Input	12V AC/DC



### UTILISATION

#### Contenu de l'emballage

##### [Image A]

1. Connecteur Bande LED
2. Caoutchouc d'étanchéité
3. Embout
4. Connecteur F (Numéro article 137A)

⚠ Vérifiez bien que toutes les pièces se trouvent bien dans l'emballage. Vous pouvez toujours nous contacter pour toute question sur les pièces, le service, des réclamations éventuelles ou toute autre chose. E-mail: [info@lightpro.nl](mailto:info@lightpro.nl)

#### Disponible individuellement

##### [Image B]

1. Bande LED (Numéro article 175L)

### DECOUPER

##### [Image C]

⚠ On peut découper la bande LED sur mesure. Couper en un seul mouvement du côté transparent.

Suivez les instructions suivantes pour découper :

1. Sur la bande LED, vous trouverez une marque imprimée comportant le texte **DO NOT CUT HERE** (ne pas couper ici). Il ne faut jamais découper dans cette partie de la bande.
2. On peut raccourcir la bande comme on le souhaite. La partie de la bande qui est raccordée au connecteur doit au moins contenir une marque.
3. Les parties courtes (restantes) de la bande LED sur lesquelles il n'y a pas de marque ne s'allumeront pas lorsqu'elles seront raccordées au connecteur.
4. Il est possible qu'une petite partie de quelques centimètres à la fin de la bande n'éclaire pas après avoir découpé.

### RACCORDER

##### [Image D]

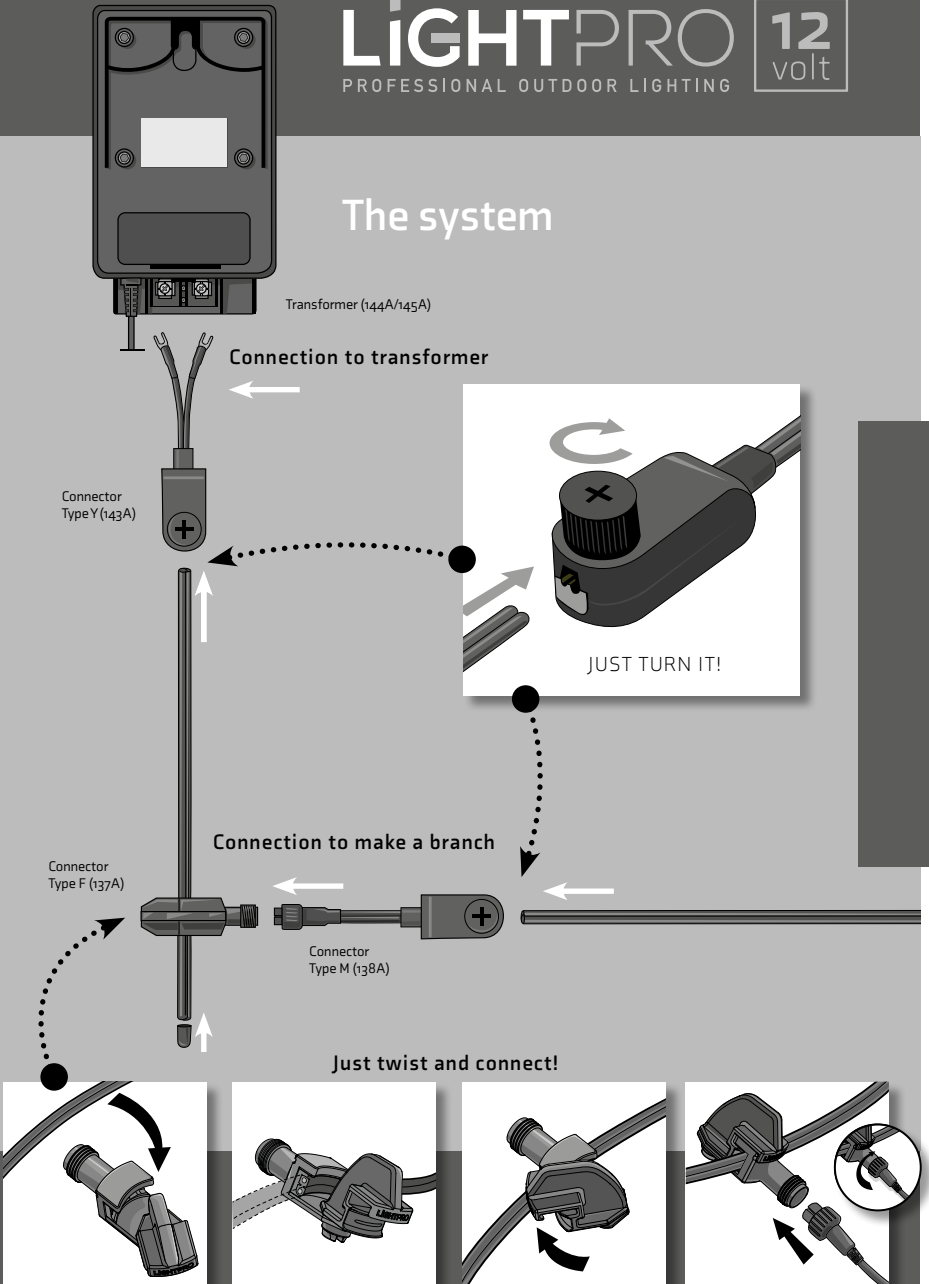
1. Dévissez le bouchon à vis et placez-le en arrière.

⚠ La bande LED doit être raccordée dans le bon sens au connecteur. Lors du raccordement, faites attention au sens de la flèche associée à l'impression **CONNECTOR** (connecteur). La flèche indique le sens du connecteur.

2. Placez le caoutchouc d'étanchéité à environ 5 cm sur la bande LED.
3. Reliez la Bande LED au connecteur. Veillez à ce que les broches dans le connecteur fassent bien contact avec les conducteurs dans la bande.
4. Serrez le caoutchouc d'étanchéité contre le connecteur.
5. Placez le bouchon à vis sur le connecteur et serrez-le à fond.
6. Placez l'embout à l'extrémité de la bande LED.



## The system



## INSTALLATIE VAN DE LAMPEN

- Plaats de producten op de gewenste plaats en leg de kabels zodanig dat deze ruimschoots op de transformator of kabels kunnen worden aangesloten.
- Als producten voorzien zijn van een afvoergat voor water dan moet dit gat naar beneden worden gericht.
- Gebruik corrosiebestendige bevestigingsmaterialen (standaard meegeleverd) als u de producten wilt vastschroeven.
- Sluit de stekkers van de producten aan op de hoofdkabel met behulp van de connector zoals aangegeven op afbeelding op pag 5.
- Raadpleeg de handleiding van uw transformator voor meer informatie.

## VEILIGHEID

- Monteer dit product altijd zodanig dat het bereikbaar blijft voor onderhoud. Dit product mag niet vast worden ingegoten of ingemetseld.
- Schakel het systeem uit door de stekker van de transformator uit de wandcontactdoos te nemen voor het plegen van onderhoud.
- Reinig het product regelmatig met een zachte, schone doek. Vermijd schuurmiddelen die het oppervlak kunnen beschadigen.
- Reinig producten met RVS onderdelen eenmaal per 6 maanden met RVS reiniger.
- Gebruik geen hogedrukreiniger of agressieve chemische reinigingsmiddelen bij het schoonmaken van het product, dit kan onherstelbare schade aan het product veroorzaken.
- Beschermingsklasse III: dit product mag alleen worden aangesloten op veiligheidslaagspanning tot maximaal 12 volt.
- Dit product is bestand tegen een omgevingstemperatuur van: -20 tot 50 °C.
- Gebruik dit product niet in ruimtes waar brandbare gassen, dampen of vloeistoffen opgeslagen kunnen zijn.

**CE UK CA EAC** Het product voldoet aan de eisen van de toepasselijke EG, UK en EAEU richtlijnen.



Voor vragen over onderdelen, service, eventuele klachten of andere zaken kunt u altijd bij ons terecht. E-mail: [info@lightpro.nl](mailto:info@lightpro.nl)



Afgedankte elektrische apparatuur mag niet in het huisvuil terecht komen. Breng, indien mogelijk, deze apparaten naar een recyclingbedrijf. Voor informatie over recycling kunt u terecht bij een gemeentelijk afvalverwerkingsbedrijf of bij uw dealer.



5 jaar garantie – bezoek onze website op [lightpro.nl](http://lightpro.nl) voor de garantievoorwaarden.

## INSTALLATION DER LAMPEN

- Installieren Sie das Produkt in der gewünschten Position und verlegen Sie die Kabel so, dass sie einfach mit dem Transformator oder dem Hauptkabel verbunden werden können.
- Wenn Produkte über eine Wasserablauföffnung verfügen, muss diese nach unten zeigen.
- Wenn Sie die Produkte fest in Boden verankern möchten, verwenden Sie dazu Befestigungsmaterial aus nicht-rostenden Materialien (als Standard mitgeliefert).
- Verbinden Sie die Leuchten an den Hauptkabel mit dem Konnektor wie auf Bild auf Seite 5 gezeigt wird.
- Weitere Informationen finden Sie in Ihrer Anleitung zum Transformator.

## SICHERHEIT

- Bringen Sie dieses Produkt stets so an, dass es zu Bedienungs- und Wartungszwecken zugänglich bleibt.
- Schalten Sie das System aus, indem Sie den Transformator zur Wartung aus der Steckdose ziehen.
- Reinigen Sie das Produkt regelmäßig mit einem weichen, sauberen Tuch. Vermeiden Sie Schleifmittel, die die Oberfläche beschädigen können.
- Reinigen Sie Produkte mit Edelstahlteilen einmal alle 6 Monate mit Edelstahlreiniger.
- Verwenden Sie bei der Reinigung des Produkts keine Hochdruckreiniger oder aggressive chemische Reinigungsmittel, da dies zu irreparablen Schäden am Produkt führen kann.
- Schutzklasse III: Dieses Produkt darf nur mit Schutzkleinspannung bis maximal 12 Volt verbunden werden.
- Geeignet für Umgebungstemperatur ca: -20 tot 50 °C.
- Verwenden Sie diese Produkt nicht in Bereichen, in denen brennbare Gase, Dämpfe oder Flüssigkeiten auftreten oder gelagert werden können.

**CE UK CA EAC** Das Produkt entspricht den Anforderungen der geltenden EG, EAWU und britischen Richtlinien.



Wenn Sie Fragen zu Einzelteilen oder zum Service haben, oder wenn Sie uns eine Beschwerde oder andere Hinweise übermitteln möchten, können Sie sich jederzeit an uns wenden. E-Mail: [info@lightpro.nl](mailto:info@lightpro.nl)



Entsorgen Sie elektrische Geräte nicht im Hausmüll. Nutzen Sie die Sammelstellen in ihrer Gemeinde. Fragen Sie Ihre Gemeindeverwaltung nach den Standorten der Sammelstellen.




5 Jahre garantie – Besuchen Sie unsere Website unter [lightpro.nl](http://lightpro.nl) für die Garantiebedingungen.

## INSTALLATION OF THE LIGHTS

- Install the products in the desired position and lay the cables so they can be comfortably connected to the transformer or main cable.
- If products are provided with a drain hole for water, this hole must be pointing downwards.
- Use non-corrosive fixing materials (supplied as standard) if you want to bolt the products down.
- Connect the lights to the main cable by using the connector as shown in figure on page 5.
- Consult the manual of your transformer for more information.

## SAFETY

- Always fit this product so that it can still be accessed for servicing or maintenance. This product must not be permanently embedded or bricked in.
- Turn off the system by pulling the plug of the transformer from the socket for maintenance.
- Regularly clean the product with a soft, clean cloth. Avoid abrasives that can damage the surface.
- Clean products with stainless steel parts with a stainless steel cleaning agent once per six months.
- Do not use a high pressure washer or aggressive chemical cleaning agents when cleaning the product. This can cause irreparable damage.
- Protection class III: this product may only be connected to safety extra-low voltage up to a maximum of 12 Volt.
- This product is suitable for outside temperatures of: -20 to 50 °C.
- Do not use this product in areas where combustible gases, fumes or liquids may be stored.

 The product meets the requirements of the applicable EC, UK and EAEU guidelines.



For questions about parts, service, any complaints or other matters, you can contact us at any time.  
E-mail: [info@lightpro.nl](mailto:info@lightpro.nl)



Discarded electrical equipment must not be put in the household waste. If possible, take it to a recycling company. For details of recycling, contact a municipal waste processing company or your dealer.




5 year warranty – visit our website at [lightpro.nl](http://lightpro.nl) for warranty conditions.

## INSTALLATION DES LAMPES

- Installez les produits dans la position désirée et positionnez les câbles de telle sorte qu'ils puissent être raccordés confortablement au transformateur ou au câble principal.
- Si les produits sont équipés d'un orifice d'évacuation de l'eau, orientez celui-ci vers le bas.
- Utilisez des équipements de fixation non corrosifs (fournis en standard) si vous souhaitez visser les produits.
- Raccordez les prises des produits au câble principal comme indiqué dans l'image à la page 5.
- Consultez le mode d'emploi de votre transformateur pour de plus amples informations.

## SÉCURITÉ

- Installez ce produit de telle sorte qu'il soit accessible pour la réparation ou l'entretien. Ce produit ne doit jamais être encastré ou imbriqué de façon permanente.
- Débranchez le système en retirant la fiche de la prise de courant murale avant d'effectuer l'entretien
- Nettoyez régulièrement le produit avec un chiffon doux et propre. Evitez les produits abrasifs qui peuvent endommager la surface.
- Nettoyez les produits avec des éléments en inox une fois tous les 6 mois avec un nettoyeur pour acier inoxydable.
- N'utilisez pas de nettoyeur haute-pression ou de nettoyeurs chimiques agressifs pour nettoyer le produit, cela peut entraîner des dommages irréparables pour le produit.
- Classe de protection III: ce produit ne peut être raccordé qu'à une très faible tension de sécurité d'une puissance maximale 12 Volts.
- Ce produit est adapté à une température extérieure de: -20 à 50 °C.
- N'utilisez pas ce produit dans des lieux de stockage de gaz inflammables, de sources d'émanations ou de liquides.

 Le produit est conforme aux exigences des directives CE, l'EAEU et britanniques applicables.



Pour tout renseignement concernant les pièces de rechange et les réparations ou pour les éventuelles plaintes et autres problèmes, n'hésitez pas à nous contacter à l'adresse suivante: [info@lightpro.nl](mailto:info@lightpro.nl)



Ne pas jeter les équipements électriques usagés dans la poubelle domestique. Si possible, remettez-les à une entreprise de recyclage. Pour tout détail concernant le recyclage, contactez un organisme municipal de traitement des déchets ou votre revendeur.



Garantie de 5 ans – visitez notre site Web à [lightpro.nl](http://lightpro.nl) pour les les conditions de garantie.

**LIGHTPRO**  
PROFESSIONAL OUTDOOR LIGHTING

**12**  
volt